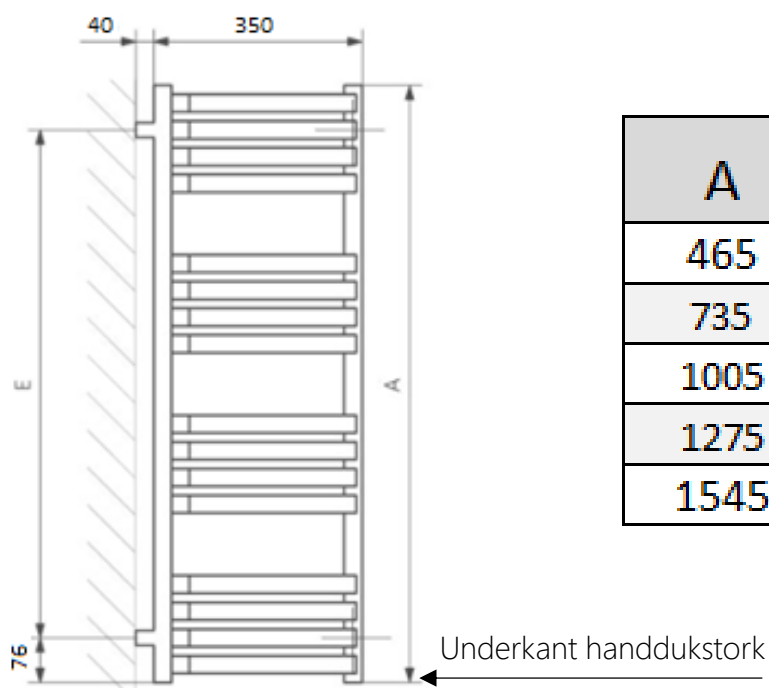
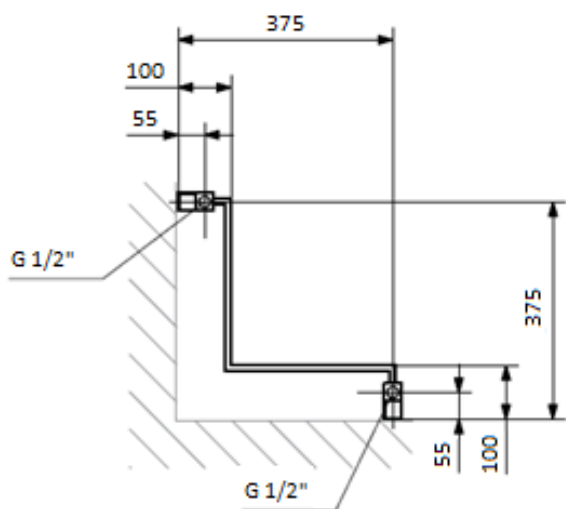


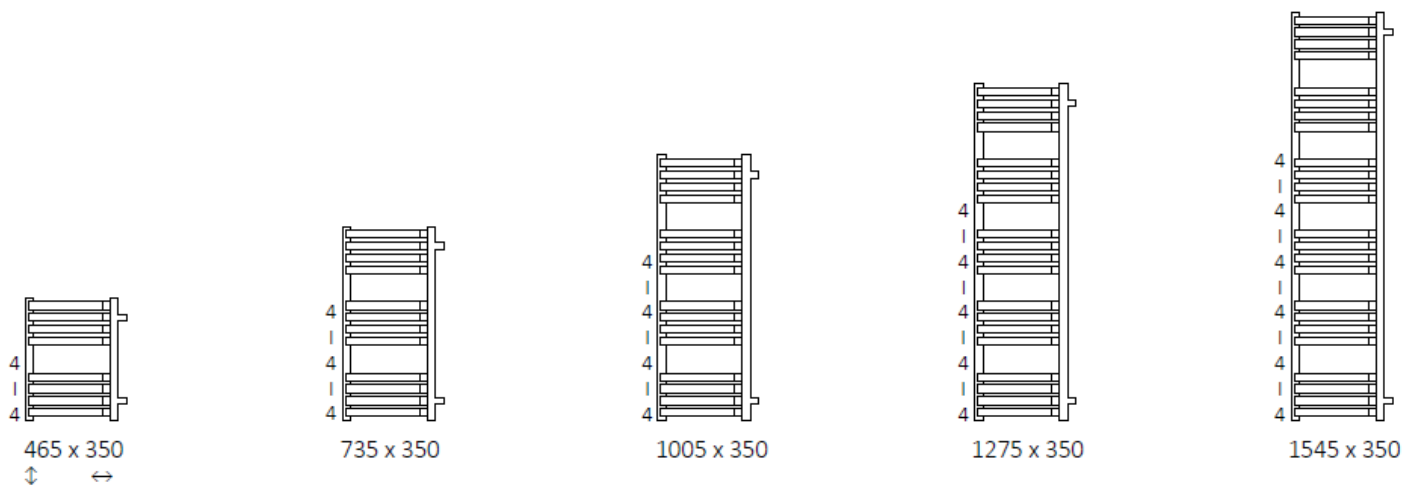
## Mått och teknisk information : Incorner handdukstork



A	E
465	315
735	585
1005	855
1275	1125
1545	1395

# Mått och teknisk information : Incorner handdukstork

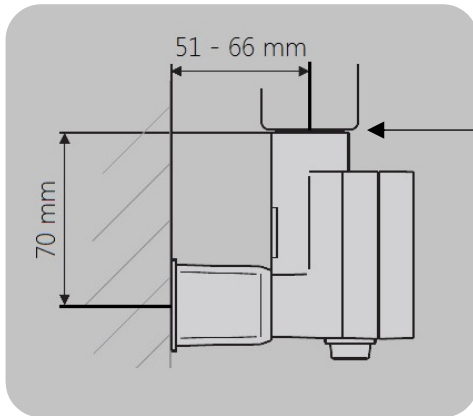
## Konfiguration



# Mått och teknisk information : Incorner handdukstork

## Elpatron KTX2 / KTX4

### KTX2 /KTX4 med dold kabelanslutning

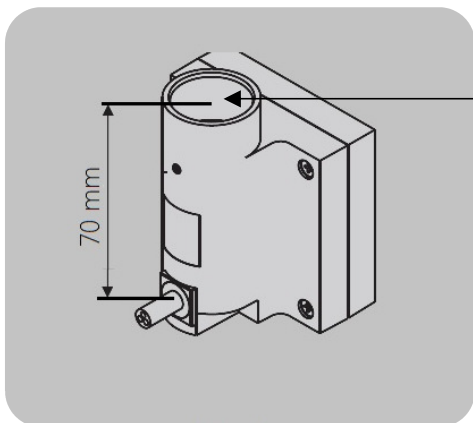


Underkant handdukstork

Illustration visar mått för installation med Elpatron KTX, dold anslutning

Måtten är i förhållande till underkant handdukstork. Se markering sid 1

### KTX2 /KTX4 med synlig kabelanslutning



Underkant handdukstork

Illustration visar mått för installation med Elpatron KTX, synlig anslutning

Måtten är i förhållande till underkant handdukstork. Se markering sid 1

Standardlängd på kabeln är 1,5 m  
Går att beställa med längre kabel

# Mått och teknisk information : Incorner handdukstork

## Elpatron MOA

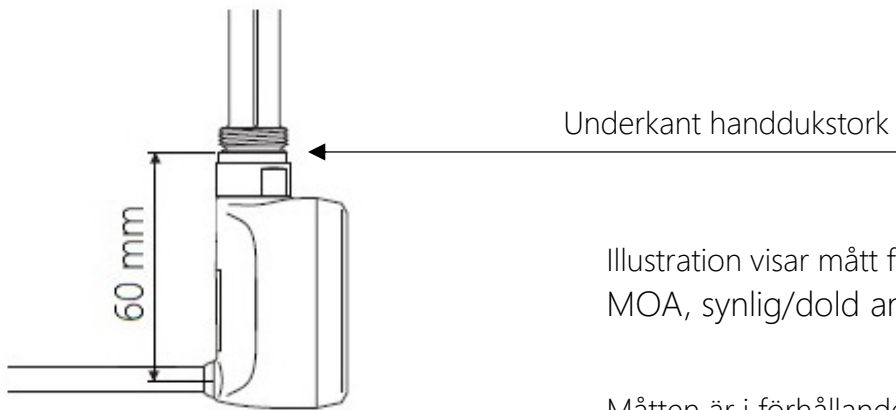


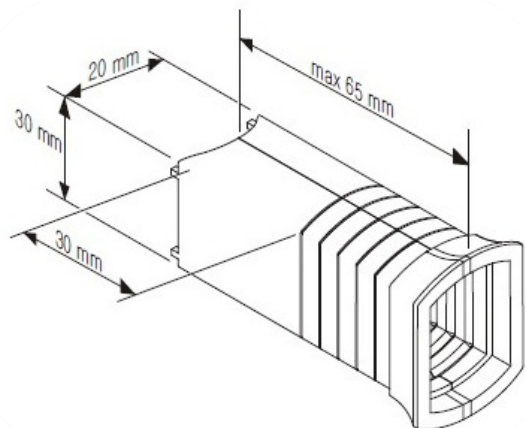
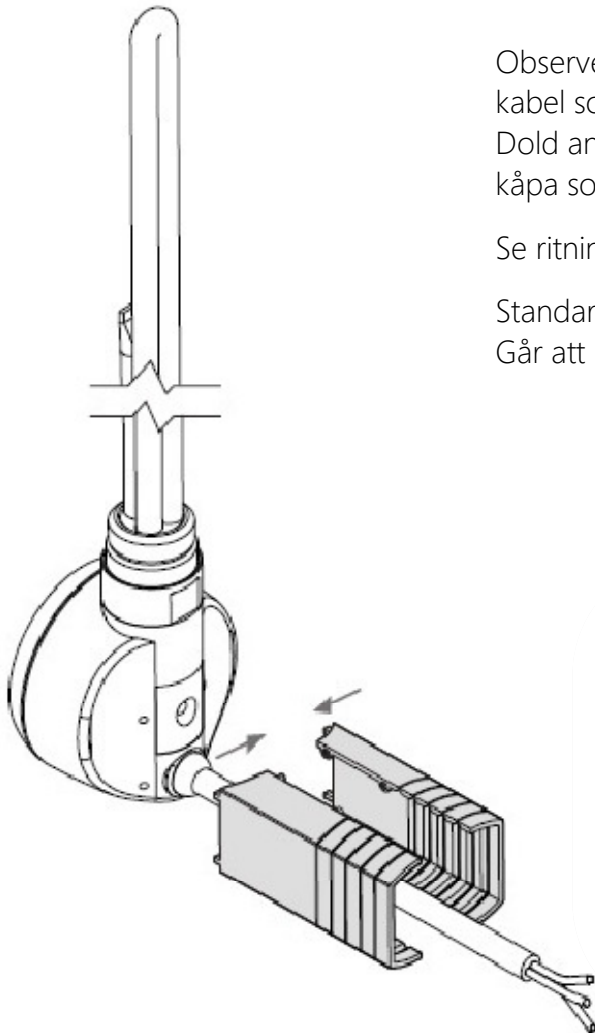
Illustration visar mått för installation med Elpatron MOA, synlig/dold anslutning

Måtten är i förhållande till underkant handdukstork.  
Se markering sid 1

Observera att MOA har integrerad kabel som sitter inkapslad i termostaten.  
Dold anslutning innebär att det följer med en täck-  
kåpa som sätts mellan termostaten och väggen

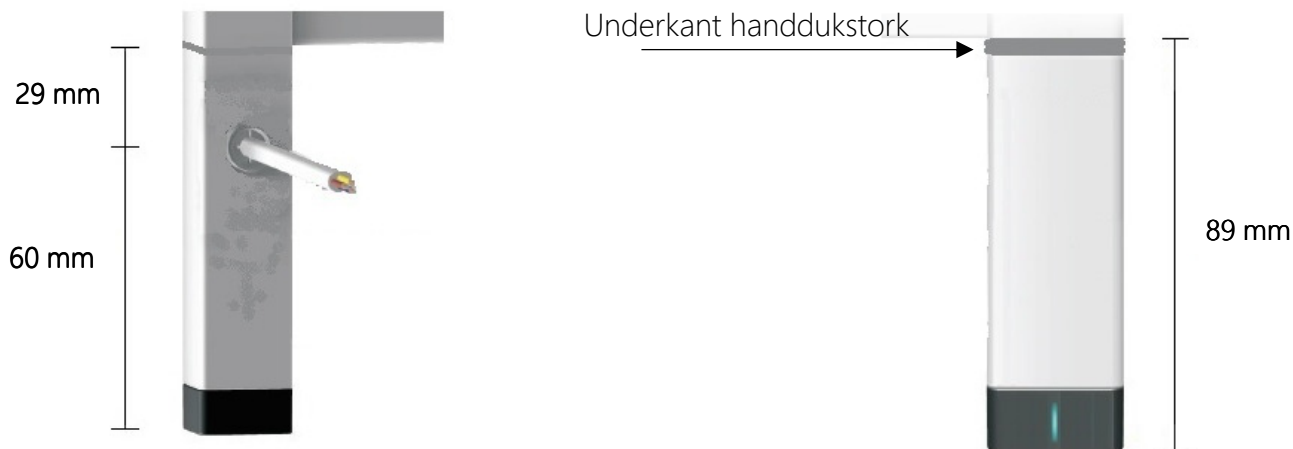
Se ritning nedan

Standardlängd på kabeln är 1,5 m  
Går att beställa med längre kabel



# Mått och teknisk information : Incorner handdukstork

## Elpatron ONE Extern

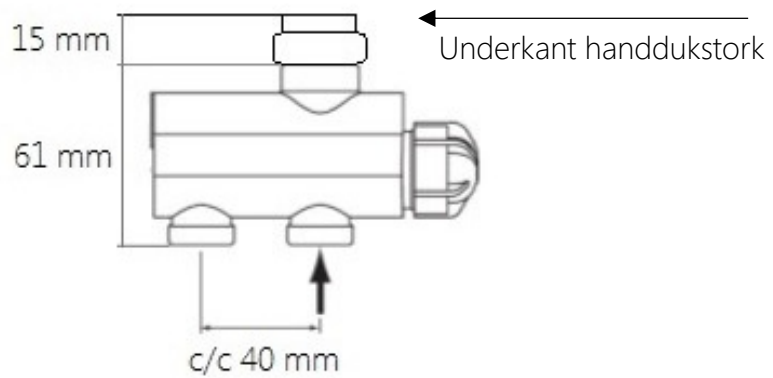


Bilderna visar mått för installation med Elpatron ONE Extern. Måtten är i förhållande till underkant handdukstork. Se sid 1 Elpatron ONE Extern har alltid integrerad kabel som sitter inkapslad i termostaten. Kabeln kommet ut 29 mm nedanför handdukstorkens underkant. Se bild.

Standardlängd på kabeln är 1,5 m men går att beställa längre.

# Mått och teknisk information : Incorner handdukstork

## Radiatorventil T-MMA



---

Från underkant handdukstork till underkant ventil är totalmåttet 76 mm